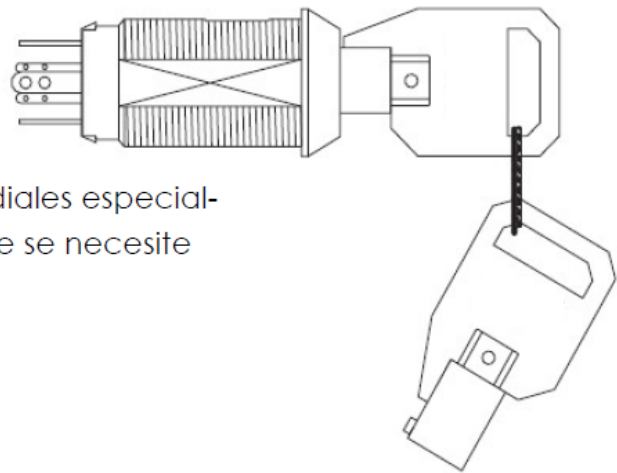
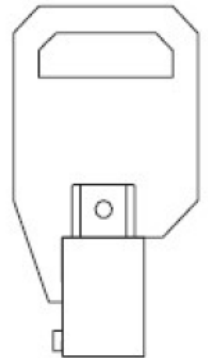
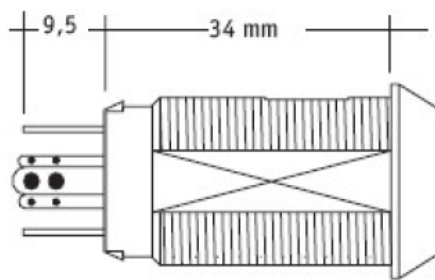
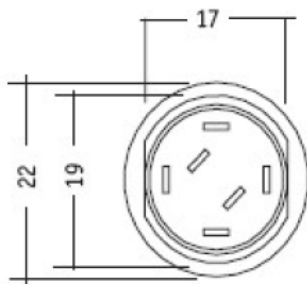


CERRADURA TUBULAR "CTE"

CONMUTADOR CON LLAVE DE SEGURIDAD



Cerradura de seguridad a pistones radiales especialmente preparada para equipos donde se necesite un control de uso severo.



CIRC. ELECTRICO

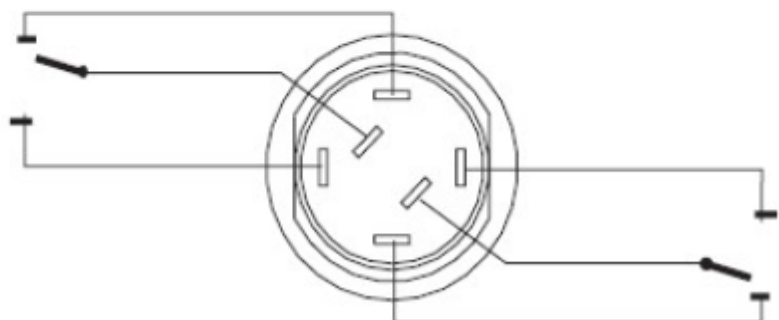
MOVIMIENTO

2 circ. 2 pos.

0 / 90



2 CIRCUITO, 2 POSICIONES



CERRADURA TUBULAR “CTE”

MATERIALES

- Cuerpo de latón con acabado cromado mate o brillante.
- Conmutadores en PBTP con carga de fibra de vidrio.
- Terminales y contactos en latón con baño de plata.
- Tuerca en Fe con acabado niquelado
- Llave de ALPACA.

ESPECIFICACIONES ELÉCTRICAS

Potencia de contacto: 4 Amp. 125 Vca, 268 Vcc.

2 Amp. 250 Vca.

Vida eléctrica: > 10.000 ciclos a/c